

V曲げのスプリング・バックに関する研究

理学部機械理学科

細川 智生・助台 栄一

昭和50年9月16日受理

1. 緒 言

塑性加工法は生産性が高く多量生産に適した工作法であり、互換性のある均一な製品が得られ、さらに塑性変形による成品の機械的性質の向上も期待できる等の利点から、従来機械加工等によって成形されていた部品に至るまでこの加工法の適用が試みられるようになった。このようにその適用範囲が広まるにともない、塑性加工法の欠点とされていた精度の問題に対してもその向上が要求されるようになった。特に曲げ変形のもとなう加工法では除荷後のスプリング・バックが非常に大きく、加工精度の向上に対する大きな問題点となっている。一方、塑性加工における生産費用と時間の大部分が金型の製作に費やされている現状を考えると、この加工精度の問題を試作あるいはモデル試験によって解決することは期待できない。したがって金型の設計段階で被加工材の変形状態やスプリング・バック量を正確に予想し、それにもとづいて金型設計をおこなう必要がある。

この問題を解決するためには、材料特性等の材料の基本的性質をもとにして変形過程を解析する必要がある。ところで、一般に塑性加工における変形は多軸応力状態で進行しており、変形過程を正確に記述するためには多軸応力状態による応力-ひずみ関係を知る必要があるが、実験的にこの関係を求めることは膨大なデータが必要であり、ほとんど不可能に近く、塑性力学の分野では一軸試験の結果より多軸応力状態を推定する多くの理論が提案されている⁽¹⁾。しかしながら、まだ完全に推定できる理論はなく、またいずれの説によっても解析が非常に複雑になるため塑性加工における精密解析法ならびに解析結果についての報告がなされていない。

本研究では曲げ加工の中でも比較的加工における境界条件が単純で、実用上スプリング・バックが非常に問題になっているV曲げ加工について、その解析方法を確立すること、およびその解析結果の精度を検討することを目的とする。

V曲げについての解析は、益田らにより応力が一軸方向にのみ発生すると仮定した、いわゆる曲げの単純理論に被加工材の応力-ひずみ曲線を $\sigma = F \cdot \epsilon^n$ で近似して解析されている⁽²⁾。しかしながら、一般に応力-ひずみ曲線がこの近似式で表わされるとは限らず、また応力が一軸のみであるとする仮定は板幅が非常に狭い場合以外は妥当でない。

そこで、本研究では応力-ひずみ曲線に引張試験結果をそのまま利用し、多軸応力下に

における応力とひずみの関係はヒルの異方性材料の降伏条件⁽³⁾を塑性ポテンシャルとして決定し、また応力状態が多軸応力状態であることを十分に考慮して解析した結果と極軟鋼板のV曲げにおける実験結果を比較した。

2. 理論解析

2-1: 曲げモーメント—曲率の関係

平面応力場すなわち単純理論において図1に示すごとく板の底面の任意の位置を原点にとり、長さ方向を ξ 方向、板厚方向を η 方向、板幅方向を ζ 方向とし、中立面の位置を η_n 、板厚を t 、板幅を b 、材料の応力—ひずみの関係が $\sigma=g(\varepsilon)$ とすれば、 $\sigma_y=\sigma_z=0$ であるから曲げモーメント M は

$$\begin{aligned} M &= b \int_0^t \sigma(\eta_n - \eta) d\eta \\ &= b \int_0^t g(\varepsilon_\xi)(\eta_n - \eta) d\eta \end{aligned} \tag{1}$$

となる。中立面の曲率半径を ρ とすると、 $\varepsilon_\xi = \frac{\eta_n - \eta}{\rho}$ となり、これを(1)式に代入すると

$$M = b \int_0^t g\left(\frac{\eta_n - \eta}{\rho}\right)(\eta_n - \eta) d\eta \tag{2}$$

となり、 ρ を M の関数 $\rho=f(M)$ として表わすことができる。

一方、平面ひずみ場の場合には、まず弾性領域においてはフックの法則より応力とひずみの関係は

$$\left. \begin{aligned} \varepsilon_\xi &= \frac{\sigma_\xi}{E} - \frac{\nu}{E}(\sigma_\eta + \sigma_\zeta) \\ \varepsilon_\eta &= \frac{\sigma_\eta}{E} - \frac{\nu}{E}(\sigma_\zeta + \sigma_\xi) \\ \varepsilon_\zeta &= \frac{\sigma_\zeta}{E} - \frac{\nu}{E}(\sigma_\xi + \sigma_\eta) \end{aligned} \right\} \tag{3}$$

である。図2において η 方向の力の釣合から

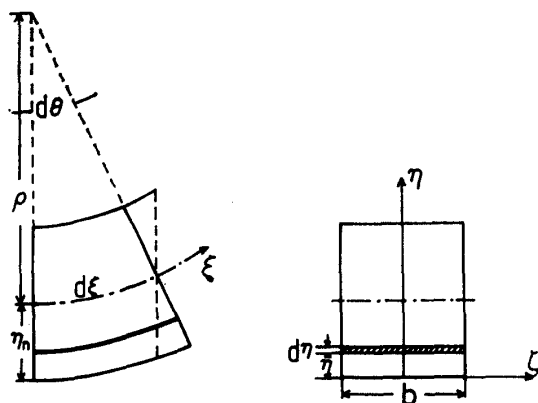


Fig. 1 Coordinates and geometry of a beam loaded with bending moment

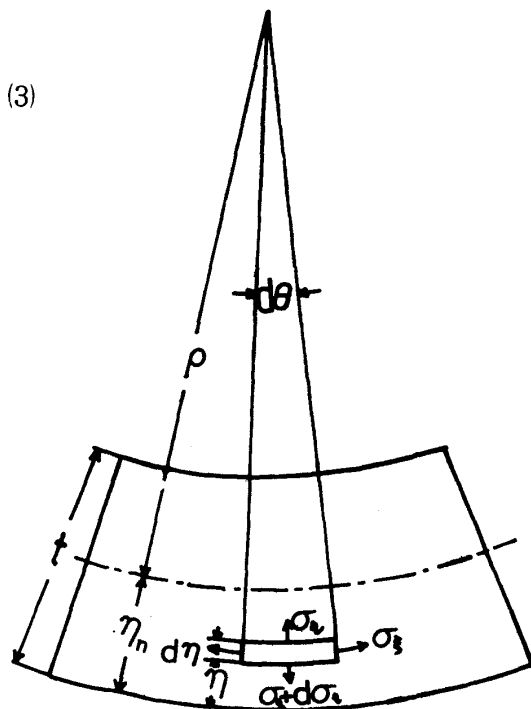


Fig. 2 Illustration of stress equilibrium in radius-direction

高次の微小量を省略すると

$$\frac{d\sigma_{\xi}}{d\eta} = \frac{\sigma_{\xi} - \sigma_{\eta}}{\rho + \eta_n - \eta} \quad (4)$$

となる。ξ 方向の対数ひずみは

$$\varepsilon_{\xi} = \ln \left(1 + \frac{\eta_n - \eta}{\rho} \right) \quad (5)$$

であらわれる。

特に全体が弾性域の場合には η 方向の応力はほとんどなく、η_n と t の値も変化しないと考えられるから、(3)~(5)式より

$$\begin{aligned} M &= b \int_0^t \sigma_{\xi}(\eta_n - \eta) d\eta \\ &= \frac{EI}{1-\nu^2} \cdot \frac{1}{\rho} \end{aligned} \quad (6)$$

となり、この場合には M と ρ の関係が簡単に導かれる。

塑性領域においては、弾性ひずみ成分を ε′、塑性ひずみ成分を ε″、相当応力を σ_{eq}、相当塑性ひずみ ε″_{eq} とすると

$$\left. \begin{aligned} \varepsilon_{\xi} &= \frac{\sigma_{\xi}}{E} - \frac{\nu}{E} (\sigma_x + \sigma_z) + \varepsilon''_{\xi} \\ \varepsilon_{\eta} &= \frac{\sigma_{\eta}}{E} - \frac{\nu}{E} (\sigma_z + \sigma_x) + \varepsilon''_{\eta} \\ \varepsilon_z &= \frac{\sigma_z}{E} - \frac{\nu}{E} (\sigma_z + \sigma_x) + \varepsilon''_z \end{aligned} \right\} \quad (7)$$

である。

剪断ひずみエネルギー説は等方性材料を仮定しているが、実際の工業用材料はほとんど異方性を有している⁽⁴⁾。そこで本研究の解析ではヒルによって提案され、負荷径路にそれほど大きな変化がない場合にもっとも実測値に近いとされている異方性材料の降伏条件式を塑性ポテンシャルとして曲率と曲げモーメントの関係を求めた。

異方性材料の相当応力 σ_{eq} はヒルの降伏条件式より

$$\begin{aligned} \sigma_{eq} &= [F(\sigma_y - \sigma_z)^2 + G(\sigma_z - \sigma_x)^2 + H(\sigma_x - \sigma_y)^2 \\ &\quad + 2L\tau_{yz}^2 + 2M\tau_{zx}^2 + 2N\tau_{xy}^2]^{\frac{1}{2}} \end{aligned} \quad (8)$$

と表わされる⁽⁵⁾。ここで F, G, H, L, M および N は材料によって決まる定数である。

また相当塑性ひずみ ε″_{eq} は

$$\begin{aligned} \varepsilon''_{eq} &= [F \left(\frac{G\varepsilon''_y - H\varepsilon''_z}{FG+GH+HF} \right)^2 + G \left(\frac{H\varepsilon''_y - F\varepsilon''_x}{FG+GH+HF} \right)^2 + H \left(\frac{F\varepsilon''_x - G\varepsilon''_y}{FG+GH+HF} \right)^2 \\ &\quad + \frac{2\gamma^2_{yz}}{L} + \frac{2\gamma^2_{zx}}{M} + \frac{2\gamma^2_{xy}}{N}]^{\frac{1}{2}} \end{aligned} \quad (9)$$

で表わされる⁽⁵⁾。塑性ポテンシャル f を次のように定義すると、

$$f = F(\sigma_y - \sigma_z)^2 + G(\sigma_z - \sigma_x)^2 + H(\sigma_x - \sigma_y)^2 + 2L\tau_{yz}^2 + 2M\tau_{zx}^2 + 2N\tau_{xy}^2$$

応力-ひずみ方程式は

$$\left. \begin{aligned}
 \varepsilon''_x &= [H(\sigma_x - \sigma_y) + G(\sigma_x - \sigma_z)] \frac{\varepsilon''_{eq}}{\sigma_{eq}} \\
 \varepsilon''_y &= [F(\sigma_y - \sigma_z) + H(\sigma_y - \sigma_x)] \frac{\varepsilon''_{eq}}{\sigma_{eq}} \\
 \varepsilon''_z &= [G(\sigma_z - \sigma_x) + F(\sigma_z - \sigma_y)] \frac{\varepsilon''_{eq}}{\sigma_{eq}} \\
 \gamma_{yz} &= L\tau_{yz} \frac{\varepsilon''_{eq}}{\sigma_{eq}}, \quad \gamma_{zx} = M\tau_{zx} \frac{\varepsilon''_{eq}}{\sigma_{eq}}, \quad \gamma_{xy} = N\tau_{xy} \frac{\varepsilon''_{eq}}{\sigma_{eq}}
 \end{aligned} \right\} \quad (10)$$

となる。いま曲げの ξ 方向と異方性主軸の x 方向とのなす角を α とすれば、応力に関して

$$\left. \begin{aligned}
 \sigma_x &= \sigma_\xi \cos^2 \alpha + \sigma_\zeta \sin^2 \alpha \\
 \sigma_y &= \sigma_\zeta \sin^2 \alpha + \sigma_\eta \cos^2 \alpha \\
 \sigma_z &= \sigma_\eta \\
 \tau_{xy} &= (\sigma_\zeta - \sigma_\xi) \sin \alpha \cdot \cos \alpha \\
 \tau_{yz} &= \tau_{zx} = 0
 \end{aligned} \right\} \quad (11)$$

同様に塑性ひずみに関して

$$\left. \begin{aligned}
 \varepsilon''_x &= \varepsilon''_\xi \cos^2 \alpha + \varepsilon''_\zeta \sin^2 \alpha \\
 \varepsilon''_y &= \varepsilon''_\xi \sin^2 \alpha \\
 \varepsilon''_z &= \varepsilon''_\eta \\
 \gamma_x &= (\varepsilon''_\xi - \varepsilon''_\zeta) \sin \alpha \cdot \cos \alpha \\
 \gamma_{yz} &= \gamma_{zx} = 0
 \end{aligned} \right\} \quad (12)$$

の関係がある。これを使用して平面ひずみ場における相当応力、相応塑性ひずみを(11), (12)式に、また応力—ひずみの関係を(10)式におきかえれば、塑性領域における σ_ξ は

$$\sigma_\xi = \frac{D_2}{D_1} \ln \left(1 + \frac{\eta_n - \eta}{\rho} \right) + \frac{D_3}{D_1} \sigma_\eta + \frac{D_2}{D_1} \Delta \eta_n \quad (13)$$

$$\begin{aligned}
 \text{ここで, } D_1 &= \left\{ \frac{\varepsilon''_{eq}}{\sigma_{eq}} (F \cos^2 \alpha + H \cos 2\alpha) + \frac{1}{E} (\cos^2 \alpha - \nu \sin^2 \alpha) \right\} \left\{ \frac{1}{E} (\nu \sin^2 \alpha - \right. \\
 &\quad \left. \cos^2 \alpha) - \frac{\varepsilon''_{eq}}{\sigma_{eq}} (H \cos 2\alpha + G \cos^2 \alpha) \right\} - \left\{ \frac{\varepsilon''_{eq}}{\sigma_{eq}} (G \sin^2 \alpha - H \cos 2\alpha) \right\} \\
 &\quad + \frac{1}{E} (\sin^2 \alpha - \nu \cos^2 \alpha) \left\{ \frac{1}{E} (\nu \cos^2 \alpha - \sin^2 \alpha) + \frac{\varepsilon''_{eq}}{\sigma_{eq}} (H \cos 2\alpha - F \sin^2 \alpha) \right\} \\
 D_2 &= \left\{ \frac{\varepsilon''_{eq}}{\sigma_{eq}} (G \sin^2 \alpha - H \cos 2\alpha) + \frac{1}{E} (\sin^2 \alpha - \nu \cos^2 \alpha) \right\} \sin^2 \alpha \\
 &\quad - \left\{ \frac{\varepsilon''_{eq}}{\sigma_{eq}} (F \cos^2 \alpha + H \cos 2\alpha) + \frac{1}{E} (\cos^2 \alpha - \nu \sin^2 \alpha) \right\} \cos^2 \alpha \\
 D_3 &= \left\{ \frac{\varepsilon''_{eq}}{\sigma_{eq}} (G \sin^2 \alpha - H \cos 2\alpha) + \frac{1}{E} (\sin^2 \alpha - \nu \cos^2 \alpha) \right\} \left(\frac{\nu}{E} + F \frac{\varepsilon''_{eq}}{\sigma_{eq}} \right) \\
 &\quad - \left\{ \frac{\varepsilon''_{eq}}{\sigma_{eq}} (F \cos^2 \alpha + H \cos 2\alpha) + \frac{1}{E} (\cos^2 \alpha - \nu \sin^2 \alpha) \right\} \left\{ \frac{\nu}{E} + G \frac{\varepsilon''_{eq}}{\sigma_{eq}} \right\}
 \end{aligned}$$

となる。したがって、弾性域に対しては(3)~(5)式を、また、塑性域に対して(4),(5),(7),(8),(9)~(13)式を連立方程式として σ_ξ を求め

$$M = b \int_0^l \sigma_{\xi} (\eta_n - \eta) d\eta$$

$$0 = \int_0^l \sigma_{\xi} d\eta$$

の両式に代入し、さらに境界条件 $\eta=0$ および $\eta=l$ における $\sigma_{\xi}=0$ を満足するように η_n を決定することにより任意の曲率半径 ρ に対する曲げモーメント M が決定される。

2-2: 異方性パラメータの決定

平面ひずみ状態では $\tau_{yz}=\tau_{zx}=0$ であるから、曲率半径一曲げモーメントの関係を求めるためには、異方性パラメータ F, G, H, N が求まればよい。そこで異方性主軸に対して β の傾きをもつ場合の引張試験において、応力を $\bar{\sigma}$ 、ひずみを $\bar{\varepsilon}$ とすると

$$\sigma_x = \bar{\sigma} \cos^2 \beta, \quad \sigma_y = \bar{\sigma} \sin^2 \beta, \quad \tau_{xy} = \bar{\sigma} \sin \beta \cos \beta \quad (14)$$

であり、相当応力 $\bar{\sigma}_{eq}$ は

$$\bar{\sigma}_{eq} = [F \sin^4 \beta + G \cos^4 \beta + H \cos^2 2\beta + 2N \sin^2 \beta \cos^2 \beta]^{\frac{1}{2}} \bar{\sigma} \quad (15)$$

となる。(10)式と(14)式より、

$$\left. \begin{aligned} \varepsilon''_x &= [H \cos 2\beta + G \cos^2 \beta] \bar{\sigma} \cdot \frac{\varepsilon''_{eq}}{\sigma_{eq}} \\ \varepsilon''_y &= [F \sin^2 \beta + H \cos 2\beta] \bar{\sigma} \cdot \frac{\varepsilon''_{eq}}{\sigma_{eq}} \\ \varepsilon''_z &= [-G \cos^2 \beta - F \sin^2 \beta] \bar{\sigma} \cdot \frac{\varepsilon''_{eq}}{\sigma_{eq}} \\ \gamma_{xy} &= N \sin \beta \cos \beta \cdot \bar{\sigma} \cdot \frac{\varepsilon''_{eq}}{\sigma_{eq}} \end{aligned} \right\} \quad (16)$$

となる。試験片幅方向と厚さ方向の塑性ひずみ ε''_b と ε''_t はそれぞれ、

$$\left. \begin{aligned} \varepsilon''_b &= \varepsilon''_x \cdot \sin^2 \beta + \varepsilon''_y \cdot \cos^2 \beta - 2\gamma_{xy} \sin \beta \cos \beta \\ \varepsilon''_t &= \varepsilon''_z \end{aligned} \right\} \quad (17)$$

となる。(16)式を(17)式に代入すると、 β における γ 値 γ_{β} は

$$\gamma_{\beta} = \frac{\varepsilon''_b}{\varepsilon''_t} = \frac{(G+F-2N) \sin^2 \beta \cos^2 \beta - H \cos^2 2\beta}{-G \cos^2 \beta - F \sin^2 \beta} \quad (18)$$

となる。 $\beta=0^\circ$ における塑性曲線を使用すれば、(15)式および(18)式より、

$$\begin{aligned} F &= \frac{\gamma_0}{\gamma_{90}(1+\gamma_0)}, \quad G = \frac{1}{1+\gamma_0}, \quad H = \frac{\gamma_0}{1+\gamma_0} \\ N &= \frac{(2\gamma_{45}+1)(\gamma_0+\gamma_{90})}{2\gamma_{90}(1+\gamma_0)} \end{aligned}$$

となる。

2-3: V曲げの解析

薄板のV曲げにおいて、板の中央に作用するポンチ力を $2P$ 、ダイス肩を原点として X, Y 軸を図3のようにとり、またダイス肩において X 軸と板とのなす角を ω とすれば、任意

の位置 (x, y) における曲げモーメントは

$$M = P(x + y \cdot \tan \omega) \quad (19)$$

となる。この曲げモーメント M に曲げモーメント—曲率半径の関係を代入することにより曲げ変形における被加工材のプロフィールが求まる。これを解くために、 (x, y) における微小部分について考え、原点から中央まで中立面に沿って測った長さを S とすれば、図 3 に示す幾何学的関係より

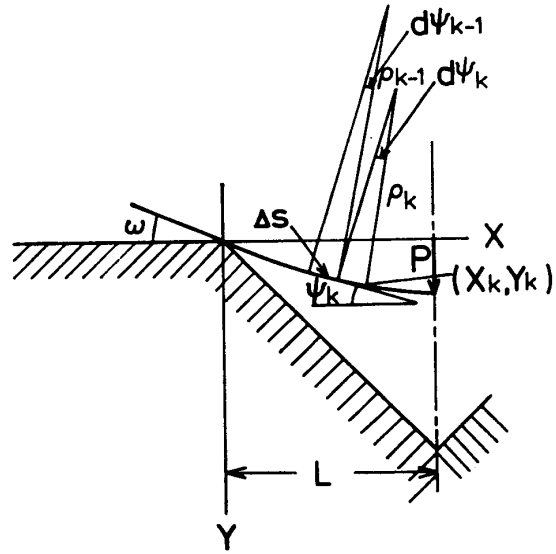


Fig. 3 Profile of bending sheet

$$\left. \begin{aligned} ds &= \rho \cdot d\varphi \\ dx &= ds \cdot \cos \varphi \\ dy &= ds \cdot \sin \varphi \end{aligned} \right\} \quad (20)$$

である。また、中央における座標を (L, Y) とすれば

$$\left. \begin{aligned} \int_0^s \frac{ds}{\rho} &= \omega \\ \int_0^s \cos \varphi ds &= L \\ \int_0^s \sin \varphi \cdot ds &= Y \end{aligned} \right\} \quad (21)$$

である。益田ら⁽⁶⁾は応力—ひずみ曲線が $\sigma = F \cdot \varepsilon^n$ で近似でき、しかも平面応力状態の場合について解き

$$P = \frac{n}{1+n} A \cos \omega L^{-(1+n)} \left[\int_0^\omega \sin(\omega - \varphi)^{-\frac{1}{1+n}} \cos \varphi d\varphi \right]^{1+n}$$

であることを導いている。しかしながら、この解は応力—ひずみ曲線がこの形で近似でき、しかも平面応力状態が仮定できる場合に限られ、その結果は測定値と相当大きな差異が生ずる。そこで、応力—ひずみ曲線が任意の形で表わされ、曲げモーメント—曲率半径の関係が明確な形で表わすことのできない場合について考える。実測の応力—ひずみ曲線より曲げモーメント—曲率半径の関係を前述の方法により求め、その結果を $\rho = f(M)$ とおくと、(19)式において荷重 P をその近似値 P_1 と、未知数 ΔP とによって $P = P_1 + \Delta P$ と表わし、 P_1 に適当な第一次近似値をとり、図 3 に示すように記号をとれば (x_k, y_k) における曲げモーメント M_k は

$$M_k = (P_1 + \Delta P)(x_k + y_k \cdot \tan \omega) \quad (22)$$

で表わされる。また、(20)式より微小長さ ΔS に対して

$$\Delta\varphi_k = \frac{\Delta S}{f(M_k) + f'(M_k)\Delta P(x_k + y_k \tan\omega)}$$

であり、 ΔP は微小であり2次以上の項が省略できるとすれば、

$$\Delta\varphi_k = \Delta S \left\{ \frac{1}{f(M_k)} - \frac{f'(M_k)(x_k + y_k \tan\omega)}{f^2(M_k)} \cdot \Delta P \right\}$$

となる。よって、

$$\left. \begin{aligned} \Delta\varphi_k &= \varphi_{k-1} - \frac{\Delta S}{f(M_k)} + \Delta P \sum_{i=1}^{k-1} A_i \\ x_k &= x_{k-1} + \Delta S \cdot \cos\varphi_k - \Delta P \sum_{i=1}^k \Delta S \cdot \sin\varphi_i \left(\sum_{j=1}^{i-1} A_j \right) \\ y_k &= y_{k-1} + \Delta S \cdot \sin\varphi_k + \Delta P \sum_{i=1}^k \Delta S \cdot \cos\varphi_i \left(\sum_{j=1}^{i-1} A_j \right) \\ A_k &= \Delta S \frac{f'(M_k)}{f^2(M_k)} \left[x_k + y_k \tan\omega - P \sum_{i=1}^k \Delta S \cdot \sin\varphi_i \left(\sum_{j=1}^{i-1} A_j \right) \right] \end{aligned} \right\} \quad (23)$$

となる。(21)式よりダイス肩において

$$x=0, \quad y=0, \quad \varphi=\omega$$

であり、この点から計算を始めると荷重が作用している中央部において $x=L$, $\varphi=0$ とならねばならない。この条件を満すように ΔP を決定すればよい。そこで、 S を ΔS で分割し、最終分割長さを $\Delta S'$ とすれば、(23)式より

$$\begin{aligned} x_{k-1} + \Delta S' \cdot \cos\varphi_k - \Delta P \cdot \Delta S' \cdot \sin\varphi_k \left(\sum_{j=1}^{k-1} A_j \right) - \Delta P \sum_{i=1}^{k-1} \Delta S' \cdot \sin\varphi_i \left(\sum_{j=1}^{i-1} A_j \right) &= L \\ \varphi_{k-1} - \frac{\Delta S'}{f(M_k)} + \Delta P \cdot \Delta S' \cdot \frac{f'(M_k)}{f^2(M_k)} \{ x_k + y_k \tan\omega - P \sum_{i=1}^k \Delta S' \sin\varphi_i \left(\sum_{j=1}^{i-1} A_j \right) \\ + P \tan\omega \sum_{i=1}^k \Delta S' \cdot \cos\varphi_i \left(\sum_{j=1}^{i-1} A_j \right) \} + \Delta P \sum_{i=1}^{k-1} A_i &= 0 \end{aligned}$$

であり、これより ΔP が求まる。ここで ΔP の2次以上の項を省略しているため、今度は $(P_1 + \Delta P)$ を第二次近似値として計算し、境界条件を満足するまで同様の計算を繰返すことにより任意の ω に対する荷重 P および(23)式より x_k と P_k の関係すなわち曲げのプロファイルが決定される。

除荷する場合も同様に曲率半径—曲げモーメントの関係が $\rho = h(M)$ で与えられれば、全体のスプリング・バック量 $\Delta\theta$ は微小部分の曲げモーメント M_k に平面応力の場合には、 $\frac{1}{\rho_k} = \frac{M_k}{EI}$ を代入することにより

$$\Delta\theta = \sum_{i=1}^n \frac{M_i}{EI} \Delta S$$

で与えられ、平面ひずみの場合は、 $M = \frac{EI}{(1-\nu^2)\rho}$ を代入することにより

$$\Delta\theta = \sum_{i=1}^n \frac{M_i(1-\nu^2)}{EI} \Delta S$$

によって与えられる。

2-4; 摩擦がある場合

ダイス肩と板の間に摩擦がある場合、図4に示すごとく支点において板に垂直に作用する反力を Q 、摩擦係数を μ とあれば、摩擦力は μQ となり、摩擦角 γ は

$$\gamma = \arctan \mu$$

となる。反力 Q と摩擦力 μQ の合力を Q' とすれば、反力 Q が Y 軸となす角 ω であるから、合力 Q' が Y 軸となす角 θ は

$$\theta = \omega - \gamma$$

となる。合力 Q' を Y 軸方向と X 軸方向の成分に分ければ、 Y 軸方向の成分は荷重と釣合

るので P となる。したがって、 X 軸方向の成分は $P \cdot \tan \theta$ となるから、任意の点 (x, y) における曲げモーメント M は

$$M = P(x + y \cdot \tan \theta) \quad (24)$$

となる。したがって、(19)式を(24)に代えて同様の計算をおこなえばよい。

3. 実験方法

本実験に用いた試料は厚さ 0.8 mm の極軟鋼板で、その化学成分は表1に、機械的性質は表2に示すとおりである。

応力-ひずみの関係を求めるために引張試験は JIS 5号引張試験片を用い、島津オートグラフ (IS-5000) により、クロスヘッド・スピード 0.5 mm/min でおこなった。r値は圧延方向、それに対して45°および90°方向の3方向について求めた。

Table 1 Chemical composition of specimen

(w. t. percent)

C	Si	Mn	P	S	Cu	Al
0.003	0.01	0.33	0.015	0.014	0.02	0.065

Table 2 Mechanical properties of specimen

Angle from Rolling Direction	0.2% Proof stress (kg/mm ²)	Tensile stress (kg/mm ²)	Elongation (%)	r-value	n-value	F-value (kg/mm ²)
0°	14.46	26.78	51.8	2.10	0.1693	39.84
45°	14.60	27.04	45.8	2.12	0.1747	41.29
90°	13.86	25.37	49.6	2.73	0.1804	39.47

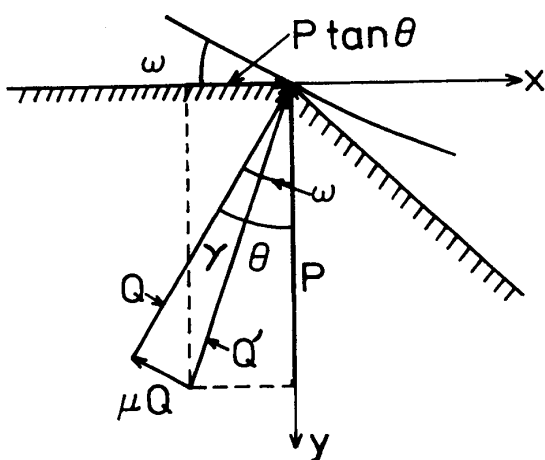


Fig. 4 Illustration of force equilibrium on the die profile

曲げに使用した試料は幅 60 mm, 長さ40mmの矩形であり, 曲げ装置としては90°V ポンチとダイス肩間の距離が12.5 mm であるダイスを用い, 試料中央に集中荷重を加えた. ストロークはダイヤルゲージをポンチ支持台にあてて測定した. スプリングバック量については, 装置正面にカメラを据え, 負荷時と除荷時の写真を撮り工具顕微鏡を使用して, フィルムよりそれぞれの場合の曲げ角を読みとり, その差とした. 曲げ方向は, 曲げ軸が圧延方向と平行な場合 (以後 A 方向とする) と直交する場合 (B 方向) の 2 方向であった.

4. 結果および考察

本実験に使用した材料の引張試験結果より求めた真応力-対数ひずみ曲線を図 5 に示す. これより $\sigma = F \cdot \epsilon^n$ の形で近似すると, $\epsilon = 0.15\%$ 以下で誤差が非常に大きいことがわ

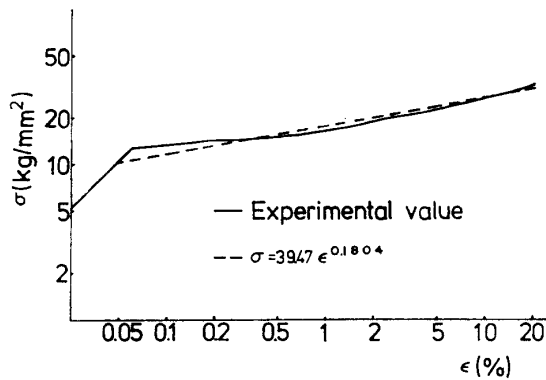


Fig. 5 True stress-strain curve

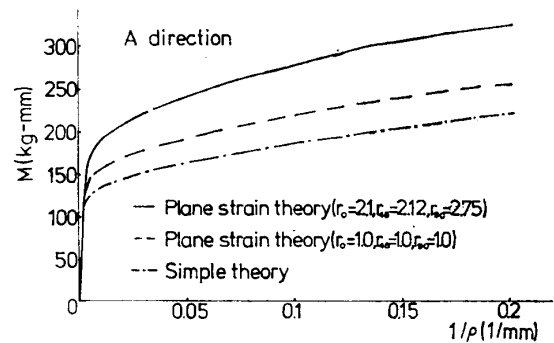


Fig. 6 Relationships between curvature and bending moment

かる. そこで本実験の解析においては実験値をそのまま利用して数値計算をおこなった. つぎに, 材料の異方性パラメータは次の方法で求めた: 圧延方向と引張軸方向の傾き β を $\beta=0^\circ, 45^\circ, 90^\circ$ とした引張試験片についての r 値 r_β を求めた. 結果は表 2 に示すとおりであり, この結果を用い 2-2 節で記述した方法により, $F=0.35, G=0.27, H=0.73, N=1.63$ を求めた. これらの値を利用し, A 方向についての曲げモーメント-曲率の関係を求めた結果が図 6 の実線である. 同図には単純理論および等方性を仮定した平面ひずみ理論における計算結果を一点鎖線および破線で示したが, 両者の曲げモーメントの値は異方性を考慮した値よりも小さく, 以後の解析において異方性を考慮しなければならないことがわかる.

V曲げの解析において, 曲げモーメント-曲率の関係は図 6 の結果をそのまま利用し, 実験に使用したダイスとポンチの場合について計算をおこなった. この計算をおこなうにあたり, ダイス肩から中央までを分割する長さ ΔS は細かくとるほど精度は上るが計算の都合上つぎのように決定した: 図 7 は横軸に ΔS , 縦軸に Y をとり, ΔS を 1 mm から順次小さくした場合の $\omega=45^\circ$ におけるストロークの変化を調べた結果である. $\Delta S=0.02$ mm 以下においてストロークはほとんど一定であるので $\Delta S=0.02$ mm として計算をおこなっ

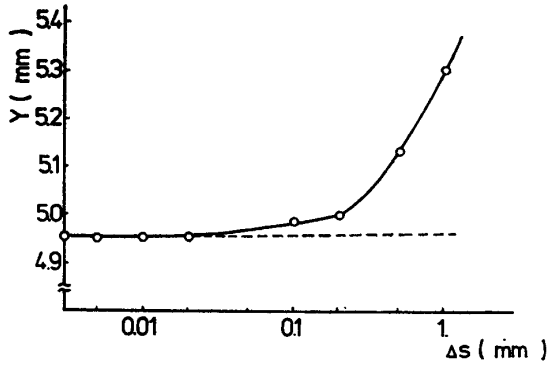


Fig. 7 Variation of stroke depended on Δs

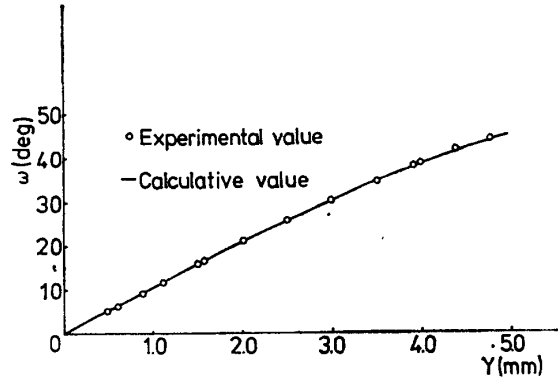


Fig. 8 Relationship between stroke and ω

た。なお、この計算において ΔS を小さくとした方がストロークは小さくなるが、 ΔS を 0.1 mm と大きくして計算してもそのストローク差 ΔY は $\omega=45^\circ$ においても約 0.03 mm であり、実測値の誤差 0.05 mm と比較して実測上問題にはならないことから、分割を 0.1 mm 程度にしても十分な精度で計算できるものと考えられる。なお、その場合、荷重で 0.8% 以下、角度で 0.5% 以下であった。

図 8 は、横軸にストローク (Y)、縦軸に負荷時のダイス肩における角度 (ω) をとり、両者の関係についての計算結果と実験値を示す。計算値は単純理論で求めても、平面ひずみ理論で求めても大差は認められず実験結果とよく一致することがわかった。

図 9 は、横軸にストローク (Y)、縦軸にスプリングバック量 ($\Delta\theta$) をとり、A 方向についての実験結果と計算結果を示したものである。計算結果をみると、ストロークの増加にともないスプリング・バック量も増加し、単純理論の値よりも等方性を仮定した平面ひずみ理論による値の方が約 $4.5'$ 大であり、また、異方性を考慮した結果はそれよりも約 $25'$ 大であった。実験値もストロークの増加にともないスプリング・バック量が増加し、異方性も考慮した平面ひずみ理論による計算値とよく一致している。

異方性を考慮した場合、曲げ方向が変化すればスプリング・バック量も変化するはずである。そこで B 方向についての計算と実験の結果を図 10 に示した。計算結果において、ス

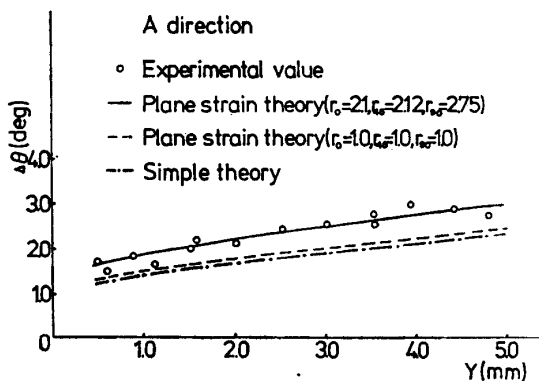


Fig. 9 Relationships between stroke and spring back for A-direction

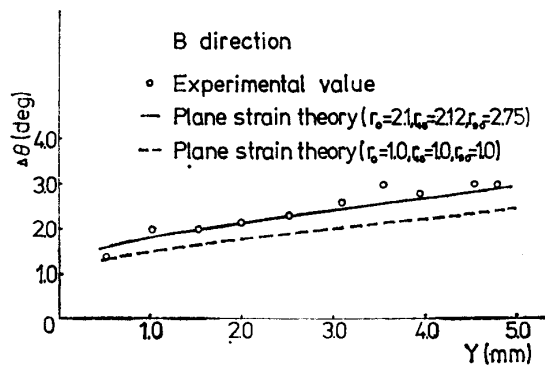


Fig. 10 Relationships between stroke and spring back for B-direction

スプリング・バック量はB方向の方がA方向よりも約6°程度小さいが等方性を仮定した場合よりも大きく、実験値とよく一致している。

つぎに、図11はストローク (Y) とV曲げ後の曲げ角 (θ) について調べた結果である。 θ は負荷時の曲げ角にスプリング・バック量を加えたものであるから、図8に示したストロ

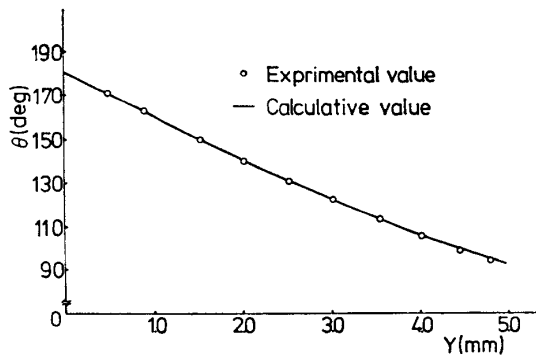


Fig. 11 Relationship between stroke and θ

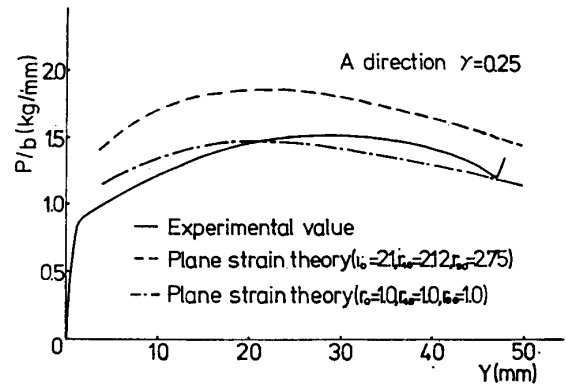


Fig. 12 Relationships between stroke and load of unit breadth

ークとダイス肩における角度の関係、および図10に示したストロークとスプリング・バック量の関係から、ストロークとV曲げ後の曲り角 θ との関係が求まり、図11に示すように計算結果は実験結果とよく一致している。

これらの結果から、スプリング・バック量は r 値より求めた異方性パラメータを使用して正確に推定できることがわかった。

図12は、A方向の曲げにおける荷重 (P) とストローク (Y) の関係を実測より得た摩擦係数 $\mu=0.25$ を使用し、両平面ひずみ理論により計算した結果および実験値を示す。曲線の形状は異なるが等方性を仮定した平面ひずみ理論の結果がより実験値に近くなっていることがわかる。この原因についてはまだ十分明らかではないが、つぎの2つの理由が考えられる：(a) 摩擦係数 $\mu=0$ として計算した結果は図12に比べ全体に約0.25 kg/mm だけ下方に移動する。解析で使用した μ は静止摩擦に対して求めたものであるが、V曲げ変形中は運動摩擦が働くので計算結果は図12によりも下方に移動することが考えられる。

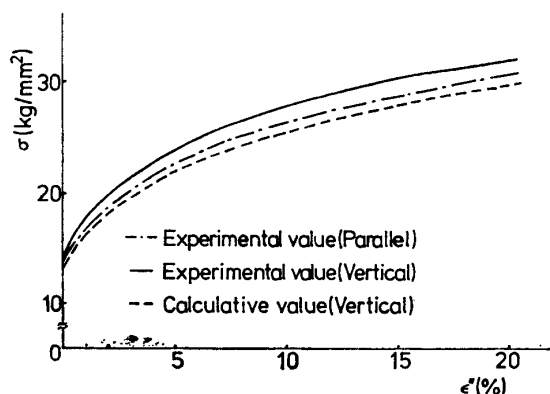


Fig. 13 True stress-plastic strain curve

(b) r 値より求めた異方性パラメータを使用して、相当応力—相当塑性ひずみ曲線を求めた引張試験方向と直角な方向の応力—塑性ひずみ曲線を計算し、実験値と比較した。図13にそれぞれの結果を示すが、計算値は実験値から離れる方向にでており、応力の異方性パラメータは r 値から求められたものと比べ、むしろ逆の値をとると考えられる。このことは塑性変形挙動の解析に

あたり降伏条件式および応力一ひずみの関係を正確に導くことの必要性を示唆するものと考えられる。

5. 結 言

一軸引張試験の結果を使用し、異方性を考慮した平面ひずみ理論によりV曲げ変形の第1段階におけるストローク、スプリング・バック、曲げ角、荷重に対する解析法を考察し、計算により求めた結果と実験値との比較により次の結果が得られた。

- (1) ストロークとダイス肩における曲げ角についての計算結果は単純理論、平面ひずみ理論にかかわらず大差なく、実験結果とのよい一致を示した。
- (2) r 値より求めた異方性パラメータを考慮した平面ひずみ理論によるストロークとスプリング・バック量についての計算結果は実験値とのよい一致を示した。
- (3) V曲げ後の曲げ角 θ とストロークの関係において、異方性パラメータを考慮した計算結果は実験値とよい一致を示し、V曲げ変形後の曲げ角を正しく予想できることがわかった。

文 献 参 考

- (1) 益田森治ら；工業塑性力学，養覽堂（1974），p. 88.
- (2) 益田森治；薄板の曲げ加工，工業技術全書（1958），p. 136.
- (3) 鷲津久一野ら訳；塑性学，培風館（1972），p. 314.
- (4) 竹山壽夫；初等塑性力学，（1973），p. 285.
- (5) 山田嘉昭；塑性力学，（1974），p. 88.
- (6) (1)の，p. 140.

Study about Spring-back on Plate bended by V-form Die

Norio Hosokawa and Eiichi Sokedai

Department of Mechanical Science, Okayama College of Science, Okayama, Japan

The relationships between stress and strain, and r -values in three directions of thin steel plates are obtained by simple tension test. Using these results, the first stage bending by V-form die are analyzed by the relationship between curvature and bending moment, which considered anisotropy of material. A new method for analyzing the bending are shown. Stroke (Y), Load (P), Spring-back ($\Delta\theta$) and Bending-angle (θ) are calculated by the method and compared with their experimental values. The calculated results about $Y-\Delta\theta$ and $Y-\theta$ are good agreement with experimental values, respectively.